



Changes for the Better

VENTILATION FANS

เหนือกว่า...ทุกลมหายใจ

พัดลมระบายอากาศ มิทซูบิชิ อิเล็กทริก



มาตรฐานที่เหนือกว่า เพื่อคุณภาพชีวิตและความปลอดภัยเหนือระดับ



Beyond Standard For Better Life

5 Year MOTOR WARRANTY รับประกันมอเตอร์ 5 ปี



พัฒนาระบายอากาศ มิทซูบิชิ อิเล็กทริก

# มาตรฐานที่เหนือกว่า

เพื่อลมหายใจที่ดีกว่า...ทุกช่วงเวลา

## เติมเต็มอากาศที่ดี...ให้คุณและครอบครัวแอบปีกับอากาศสดชื่นทุกช่วงเวลา



อากาศบริสุทธิ์ที่อยู่ภายนอก

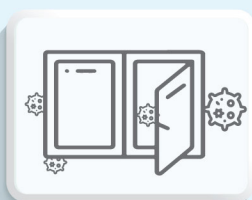


อากาศเสียที่อยู่ภายใน

“จะดีแค่ไหน...ถ้าภายในบ้านของคุณ สัมผัสได้กับอากาศที่สะอาดสดชื่นเหนือกว่า” นั่นคือเหตุผลที่แต่ละบ้านควรมีระบบระบายอากาศที่มีประสิทธิภาพ เพื่อให้อากาศเกิดการหมุนเวียน ระบายอากาศเสียออกจากห้อง เติมเต็มอากาศที่ดีให้ทุกลมหายใจ ช่วยให้คุณพื้นที่ในบ้านของคุณ คือพื้นที่แห่งความสุขสดชื่นสำหรับทุกคนในครอบครัว

## การระบายอากาศมี 2 แบบ

### 1. การระบายอากาศแบบธรรมชาติ



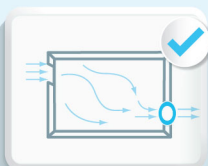
- การหมุนเวียนอากาศภายในห้อง ไม่มีความสม่ำเสมอ เพราะขึ้นอยู่กับสภาพอากาศภายนอก อาจมีปัจจัยที่ไม่สามารถทำให้เปิดหน้าต่างได้ เช่น ฝนตก หรือมีฝุ่นละออง เป็นต้น

### 2. ระบายอากาศโดยใช้พัฒนาระบายอากาศ

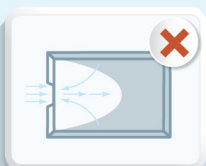


- เติมอากาศจากภายนอก เข้ามาหมุนเวียนภายในห้อง ได้อย่างมีประสิทธิภาพและสม่ำเสมอ
- ช่วยระบายความร้อน ลดความชื้น
- สดกลิ่นไม่พึงประสงค์ เช่น ห้องครัว, ห้องน้ำ

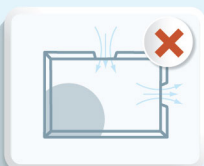
### วิธีหมุนเวียนอากาศที่ดี มีประสิทธิภาพ



หมุนเวียนอากาศแบบบังคับด้วยพัฒนาระบายอากาศ (ควรดูค่าที่เหมาะสมกับการระบายออก)



หมุนเวียนอากาศเฉพาะบริเวณหน้าต่าง



เกิดจุดที่ไม่หมุนเวียน

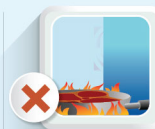
### ข้อแนะนำ การติดตั้งที่เหมาะสม



- บันไดหรือประตูระบายอากาศที่เหมาะสม



- เมื่อติดตั้งพัฒนาระบายอากาศในห้องน้ำที่มีการใช้งานร้อนหลังจากการระบายน้ำร้อนออกจากอ่างแล้วให้คลุมอ่างไว้เพื่อไม่ให้ไอน้ำร้อนระเหย



- เนื่องจากส่วนประกอบหลายส่วนของพัฒนาระบายอากาศทำด้วยพลาสติก อย่างเช่นปลั๊กไฟ เชือกถัก มีฉนวนพลาสติก อาจเกิดความร้อนละลายได้



- อย่าซ่อมหรือดัดแปลงพัฒนาระบายอากาศด้วยตนเอง



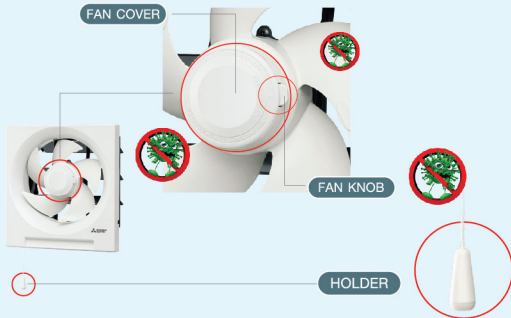
# เหนือกว่า...ด้วยเทคโนโลยีที่ช่วยเติมเต็มประสิทธิภาพการระบายอากาศให้ดียิ่งขึ้น

## 1. เทคโนโลยีที่ตอบโจทย์ ทุกระบบใช้งาน



เทคโนโลยีพิเศษ Dual Barrier Coating เคลือบสารพิเศษลดการเกาะติดของฝุ่นบริเวณใบพัด (\*เฉพาะรุ่น VD-10, VD-15)

- ✓ ลดการเกาะติด
- ✓ ใช้งานได้นานกว่า



### ใส่ใจเรื่องสุขภาพมากขึ้น... Anti-bacteria

นวัตกรรมเจ้าแรกและเจ้าเดียวในประเทศไทย เฉพาะพัดลมระบายอากาศ มิตซูบิชิ อิเล็กทริก (\*เฉพาะรุ่น Model EX II หรือ Model V บางรุ่น)

### ด้วยความสะอาดที่เหนือกว่า...

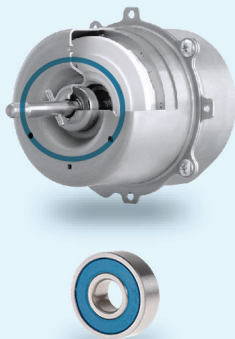
คุณ บริเวณที่ต้องสัมผัส มาพร้อมกับวัสดุที่ผลิตจากเรซินผสมสารแอนตี้แบคทีเรีย ช่วยยับยั้งการเจริญเติบโตของแบคทีเรีย เพื่อมอบมิติใหม่ที่มาดีกว่าความสะอาด คือสุขอนามัยที่ดียิ่งขึ้นให้แก่คุณ



### เทคโนโลยีแห่งความห่วงใย...เพื่อลมหายใจและสุขภาพที่ดียิ่งกว่า

เมื่อบดสวิทช์พัดลมระบายอากาศ เทคโนโลยี Smart Delay Timer จะหน่วงเวลาให้ทำงานต่ออีก 10 นาที ช่วยระบายอากาศเสียและกลิ่นไม่พึงประสงค์ได้อย่างหมดจด (\*เฉพาะรุ่น VD-10Z4T6-D/ VD-15Z4T7-D/ VD-15ZP4T7-D)

## 2. ทนทาน ใช้งานได้นาน



### มอเตอร์ระบบปิด (Close Motor)

ลิขสิทธิ์เฉพาะมิตซูบิชิ อิเล็กทริก ที่สุดของความปลอดภัย ป้องกันการลุกลามไฟภายในมอเตอร์ กรณีไฟฟ้าลัดวงจร ป้องกันฝุ่นละอองและสิ่งแปลกปลอมเข้าไปทำความเสียหาย จึงทนทานทุกการใช้งาน พร้อมรับประกันมอเตอร์นาน 5 ปี

นวัตกรรมล้ำสมัยที่เติมเต็มความสดชื่น ให้ทุกพื้นที่แห่งความสุขในบ้านกับเทคโนโลยีล่าสุด **BALL BEARING** เพิ่มประสิทธิภาพการระบายอากาศ เจียมนขึ้น..ทนทาน..พร้อมยืดอายุการใช้งาน

## 3. สะดวกสบาย ใช้งานง่าย



ใบพัดแบบ Easy Click ถอดล้างทำความสะอาดง่ายขึ้น (\*เฉพาะรุ่น Model EX II หรือ Model V บางรุ่น)



**EXTRA WINGLET FAN**  
ใบพัดทำงานเงียบ ไม่รบกวนการพักผ่อน









## ตัวอย่างการใช้งาน พัดลมระบายอากาศ ในที่พักอาศัย

ห้องของคุณ..เหมาะกับ  
พัดลมระบายอากาศรุ่นไหน



SCAN HERE

### ชนิดและการใช้งาน ของพัดลมระบายอากาศ

ประเภทการใช้งาน	แบบติดผนัง 	แบบติดกระจก 	แบบฝังฝ้าไม่ต้องใช้ท่อระบายอากาศ 	แบบต่อท่อฝังฝ้า 
ห้องรับแขก, ห้องพักผ่อน	✓	✓	✓	✓
ห้องนั่งเล่น	✓	✓	✓	✓
ห้องครัว	✓	✓	✓	✓
ห้องน้ำ	✓	✓	✓	✓
ห้องนอน	✓	✓	✓	✓
สำนักงาน	✓	✓	✓	✓

\*ตารางนี้ไว้เพื่อการเลือกใช้แบบของพัดลมระบายอากาศให้เหมาะกับห้องรูปแบบต่างๆ  
 \*\* กรณีที่ติดตั้งพัดลมระบายอากาศฝังฝ้า ไม่ต้องใช้ท่อระบายอากาศ แต่ด้านจะต้องมีทางออกของลมอยู่ด้วย



มาตรฐานความปลอดภัยเหนือระดับ เอาใจใส่กับทุกรายละเอียดเพื่อความปลอดภัยและเพิ่มความมั่นใจในทุกการใช้งาน



**CAPACITOR**  
 เครื่องฟัดกรองหลัก  
 ใช้วัสดุไม่ลุกไหม้ไฟ



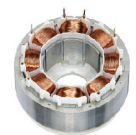
**TERMINAL BLOCK**  
 ชุดต่อสายไฟรุ่นตัวต่อฝังฝ้า  
 ติดตั้งง่ายและแน่นหนา  
 ใช้วัสดุไม่ลุกไหม้ไฟ



**สายไฟ**  
 ผนังเพิ่มขึ้น  
 ด้วยการใช้อัดไม่ลุกไหม้ไฟ



**SHRINK TUBE**  
 ปลอดภัยชั่วคราว ใช้วัสดุไม่ลุกไหม้ไฟ  
 ป้องกันการเกิดไฟลัดวงจร  
 ที่ก่อให้เกิดอันตรายไฟ



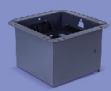
**THERMAL FUSE**  
 ระบบตัดไฟอัตโนมัติ  
 เมื่อมอเตอร์มีอุณหภูมิสูงเกินไป

## BEYOND QUALITY

ใส่ใจในรายละเอียดกับทุกชิ้นส่วน เพื่อความปลอดภัย  
 ที่มากกว่าเราเลือกใช้วัสดุที่เหนือกว่า เพื่อการใช้งานที่มี  
 ประสิทธิภาพ นานา ใช้นานเกินคุ้ม



**EXTRA WINGLET FAN**  
 ใบพัดทำงานเงียบ ไม่รบกวนการพักผ่อน



**BODY**  
 ติดตั้งง่าย นานา เคลือบกันสนิม



**GRILLE**  
 ดีไซน์ใหม่ สวยงาน ทำความสะอาดง่าย



**MOTOR**  
 มอเตอร์แบบปิด ป้องกันฝุ่นและ  
 สิ่งแปลกปลอม นานา  
 รับประกัน 5 ปี ทุกรุ่น



# แบบติดผนัง

สดชื่น ปลอดภัยในทุกลมหายใจ

ด้วยพัดลมระบายอากาศแบบติดผนังที่มีเทคโนโลยี การถ่ายเทและ ระบายอากาศ ด้วยดีไซน์ทันสมัยสวยงามลงตัวกับทุกห้องทุกสไตล์ ก่อตัวความสะดวกได้ง่าย และสะดวกสบายในการติดตั้ง



ประหยัดไฟสูงสุดทุกรุ่น  
ในพัดลมระบายอากาศแบบติดผนัง



ถอดล้าง  
ทำความสะอาดง่าย



ใบพัดเจียมเหนือระดับ  
มีทุกรุ่นใน Model EX

## SPECIFICATIONS & DIMENSION



EX-20SH7T (8 นิ้ว)  
EX-25SH7T (10 นิ้ว)  
EX-30SH7T (12 นิ้ว)

- ✓ แบบดูดออก
- ✓ เสียงเจียม
- ✓ ถอดล้างทำความสะอาดง่าย



EX-20RH7T (8 นิ้ว)  
EX-25RH7T (10 นิ้ว)  
EX-30RH7T (12 นิ้ว)

- ✓ แบบดูดเข้า-ออก
- ✓ เสียงเจียม
- ✓ ถอดล้างทำความสะอาดง่าย
- ✓ ควบคุมการทำงานด้วยรีโมท

### Specifications

รุ่น	ขนาดใบพัด (นิ้ว)	ระบบการทำงาน	แรงดันไฟฟ้าโวลต์ / เฮิร์ตซ์ (Hz)	กำลังไฟวัตต์ (W)	ปริมาณลม 50Hz		ระดับเสียงเดซิเบล	น้ำหนัก (กก.)
					ลมม.ลบ.	ลมม.ลบ./ฟุต		
EX-20SH7T	8	ดูดออก	220/50	18.0	590	347	39.0	2.2
EX-25SH7T	10	ดูดออก	220/50	26.0	930	547	39.0	2.5
EX-30SH7T	12	ดูดออก	220/50	31.0	1100	647	37.0	2.9

### Specifications

รุ่น	ขนาดใบพัด (นิ้ว)	ระบบการทำงาน	แรงดันไฟฟ้าโวลต์ / เฮิร์ตซ์ (Hz)	กำลังไฟวัตต์ (W)	ปริมาณลม 50Hz		ระดับเสียงเดซิเบล	น้ำหนัก (กก.)
					ลมม.ลบ.	ลมม.ลบ./ฟุต		
EX-20RH7T	8	ดูดออก	220/50	18.0	600	353	38.0	2.2
		ดูดเข้า			440	259		
EX-25RH7T	10	ดูดออก	220/50	26.0	960	565	38.0	2.5
		ดูดเข้า			610	359		
EX-30RH7T	12	ดูดออก	220/50	31.0	1200	706	39.0	2.9
		ดูดเข้า			28.0	760		

### Dimension

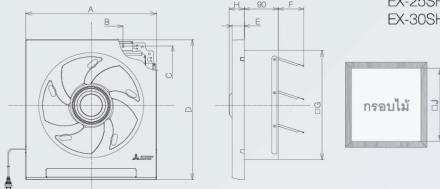
รุ่น	ขนาดแต่ละส่วน (มม.)								
	A	B	C	D	E	F	G	H	J
EX-20SH7T	296	120	265	320	36	40	240	50	250
EX-25SH7T	346	170	315	370	32	57	290	-	300
EX-30SH7T	396	220	365	420	45	70	340	-	350

### Dimension

รุ่น	ขนาดแต่ละส่วน (มม.)								
	A	B	C	D	E	F	G	H	J
EX-20RH7T	296	120	265	320	36	52	240	50	250
EX-25RH7T	346	170	315	370	32	68	290	-	300
EX-30RH7T	396	220	365	420	45	85	340	-	350

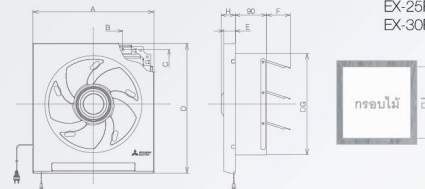
### ขนาดของช่องใส่พัดลมระบายอากาศ

EX-20SH7T... □ 250 mm  
EX-25SH7T... □ 300 mm  
EX-30SH7T... □ 350 mm



### ขนาดของช่องใส่พัดลมระบายอากาศ

EX-20RH7T... □ 250 mm  
EX-25RH7T... □ 300 mm  
EX-30RH7T... □ 350 mm



### Specifications

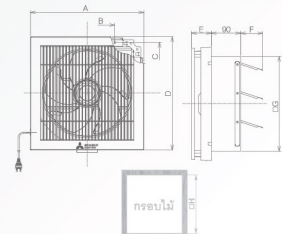
รุ่น	ขนาดใบพัด (นิ้ว)	ระบบการทำงาน	แรงดันไฟฟ้าโวลต์ / เฮิร์ตซ์ (Hz)	กำลังไฟวัตต์ (W)	ปริมาณลม 50Hz		ระดับเสียงเดซิเบล	น้ำหนัก (กก.)
					ลมม.ลบ.	ลมม.ลบ./ฟุต		
EX-20SKC7T	8	ดูดออก	220/50	19.0	550	324	39.0	2.3
EX-25SKC7T	10	ดูดออก	220/50	26.0	900	530	42.0	2.7
EX-30SKC7T	12	ดูดออก	220/50	31.0	1040	612	39.0	3.2

### Dimension

รุ่น	ขนาดแต่ละส่วน (มม.)							
	A	B	C	D	E	F	G	H
EX-20SKC7T	296	120	265	296	64	40	240	250
EX-25SKC7T	346	170	315	346	60	57	290	300
EX-30SKC7T	396	220	365	396	80	70	340	350

### ขนาดของช่องใส่พัดลมระบายอากาศ

EX-20SKC7T... □ 250 mm  
EX-25SKC7T... □ 300 mm  
EX-30SKC7T... □ 350 mm



EX-20SKC7T (8 นิ้ว)  
EX-25SKC7T (10 นิ้ว)  
EX-30SKC7T (12 นิ้ว)

- ✓ แบบดูดออก
- ✓ หนักทนทานแบบสองงาน
- ✓ เสียงเจียม

● สีขาว ● สีน้ำตาล \*\*EX-30SKC7T ไม่เป็นสีน้ำตาล



## SPECIFICATIONS & DIMENSION



### V-20SH7T

- ✓ แบบดูดออก
- ✓ ควบคุมการทำงานด้วยสวิตช์
- ✓ เสียงเงียบ
- ✓ ใ้พัดกอดกลางทำความสะดวกง่าย



#### Specifications

รุ่น	ขนาดใบพัด (นิ้ว)	ระบบการทำงาน	แรงดันไฟฟ้าโวลต์ / เฮิร์ตซ์ (Hz)	กำลังไฟวัตต์ (W)	ปริมาณลม 50Hz		ระดับเสียงเดซิเบล	น้ำหนัก (กก.)
					สม.ม./ชม.	สม.พ.นที		
V-20SH7T	8	ดูดออก	220/50	19	390	230	42	1.2

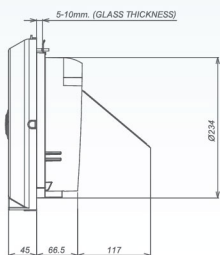
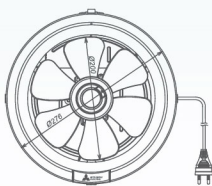
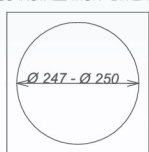
#### Dimension

Unit : mm

รุ่น	ขนาดแต่ละส่วน (มม.)					
	A	B	C	D	E	F
V-20SH7T	200	276	45	66.5	117	234

### V-20SH7T

GLASS INSTALLATION DIMENSION



### V-15EWG6T (6 นิ้ว) ใ้พัดขนาด 6 นิ้ว ลดเสียงรบกวน

- ✓ แบบดูดออก
- ✓ สามารถติดตั้งได้ทั้งบนกระจกและผนัง
- ✓ ควบคุมการทำงานด้วยไฟฟ้า
- ✓ ปราศจากเสียงรบกวน
- ✓ เหมาะสำหรับอาคารสูง หรือที่มีลมแรง

#### Specifications

รุ่น	ขนาดใบพัด (นิ้ว)	ระบบการทำงาน	แรงดันไฟฟ้าโวลต์ / เฮิร์ตซ์ (Hz)	กำลังไฟวัตต์ (W)	ปริมาณลม 50Hz		ระดับเสียงเดซิเบล	น้ำหนัก (กก.)
					สม.ม./ชม.	สม.พ.นที		
V-15EWG6T	6	ดูดออก	220/50	14.5	270	159	42.5	1.8

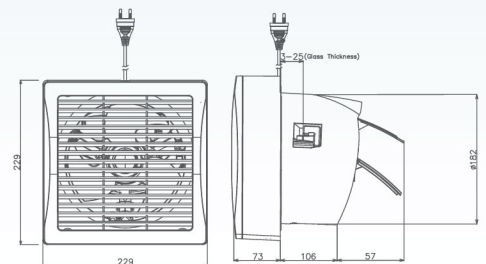
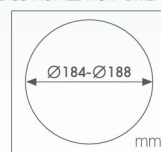
#### Dimension

Unit : mm

รุ่น	ขนาดแต่ละส่วน (มม.)					
	A	B	C	D	E	F
V-15EWG6T	229	229	73	106	57	182

### V-15EWG6T

GLASS INSTALLATION DIMENSION






# แบบติดกระจก


เพิ่มอากาศบริสุทธิ์โดยไม่สะดุดกับดีไซน์ กับพัดลมระบายอากาศแบบติดกระจกที่สวยงามลงตัวด้วยดีไซน์ทันสมัย ทำงานเงียบปราศจากเสียงรบกวน พร้อมด้วยมอเตอร์ที่ทนทาน ประหยัดไฟมากกว่าเดิม และสามารถถอดล้างทำความสะอาดได้ง่ายได้เพียงคลิกเดียว



V-20SL7T



V-15SL6T




**V-15SL6T (6 นิ้ว)**  
**V-20SL7T (8 นิ้ว)**

- ✔ กระจักรีดติดตั้งง่าย
- ✔ เพิ่มปริมาณลมมากขึ้น
- ✔ ปราศจากเสียงรบกวน
- ✔ ควบคุมการทำงานด้วยเชือก

**ใหม่**  
โคมพัดลมแบบ Easy Click  
ถอดล้างทำความสะอาดง่ายขึ้น  
\*เฉพาะรุ่น V-20SL7T

**Specifications**

รุ่น	ขนาดโคมพัด (นิ้ว)	ระบบการทำงาน	แรงดันไฟฟ้า โวลต์ / เฮิร์ตซ์ (Hz)		กำลังไฟวัตต์ (W)		ปริมาณลม 50Hz		ระดับเสียงเดซิเบล	น้ำหนัก (กก.)
			สม.บ./สม.	สม.พ.บ/ท	สม.บ./สม.	สม.พ.บ/ท	สม.บ./สม.	สม.พ.บ/ท		
V-15SL6T	6	ดูดออก	220/50	50	8.0	230	135	39.0	39.0	1.1
V-20SL7T	8	ดูดออก	220/50	50	13.0	390	230	39.0	39.0	1.2



**V-20SLC7 (8 นิ้ว)**

- ✔ กระจักรีดติดตั้งง่าย
- ✔ เพิ่มปริมาณลมมากขึ้น
- ✔ ปราศจากเสียงรบกวน
- ✔ ควบคุมการทำงานด้วยเชือก

**ใหม่**  
โคมพัดลมแบบ Easy Click  
ถอดล้างทำความสะอาดง่ายขึ้น

**Specifications**

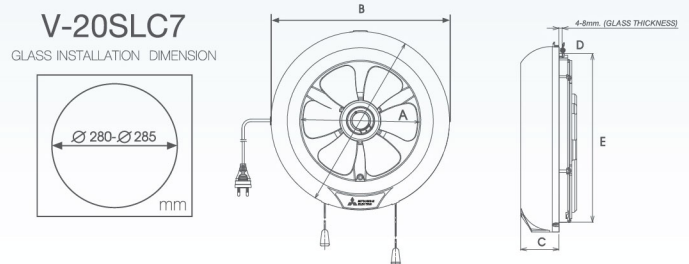
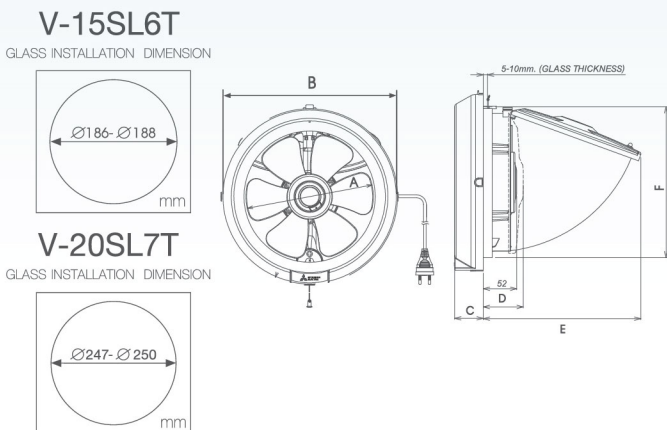
รุ่น	ขนาดโคมพัด (นิ้ว)	ระบบการทำงาน	แรงดันไฟฟ้า โวลต์ / เฮิร์ตซ์ (Hz)		กำลังไฟวัตต์ (W)		ปริมาณลม 50Hz		ระดับเสียงเดซิเบล	น้ำหนัก (กก.)
			สม.บ./สม.	สม.พ.บ/ท	สม.บ./สม.	สม.พ.บ/ท	สม.บ./สม.	สม.พ.บ/ท		
V-20SLC7	8	ดูดออก	220/50	50	20	410	241	37.0	1.5	

**Dimension** Unit : mm

รุ่น	ขนาดแต่ละส่วน (มม.)					
	A	B	C	D	E	F
V-15SL6T	150	210	43	58	211	178
V-20SL7T	200	276	45	63	275	237

**Dimension** Unit : mm

รุ่น	ขนาดแต่ละส่วน (มม.)				
	A	B	C	D	E
V-20SLC7	206	309	64	25.5	274



# แบบฝังฝ้า

ไม่ต้องใช้ท่อระบายอากาศ



ระหว่างหลังคา กับฝ้า ควรมีระยะห่างพอสมควร และต้องมีช่องระบายลมออก

## SPECIFICATIONS & DIMENSION



EX-20SSC7T (8 นิ้ว)  
EX-25SSC7T (10 นิ้ว)

- ✓ 3-ใบพัด เปิด - ปิด อัตโนมัติ
- ✓ แบบฝังฝ้าโดยไม่ต้องใช้ท่อระบายอากาศ
- ✓ มอเตอร์ระบบทาสีสีเงินแบบแรง
- ✓ หน้ากากออกแบบสวยงาม
- ✓ เสียงเงียบ

### Specifications

รุ่น	ขนาดใบพัด (นิ้ว)	ระบบการทำงาน	แรงดันไฟฟ้า โวลต์ / เฮิร์ตซ์ (Hz)	กำลังไฟ Watts (W)	ปริมาณลม 50Hz		ระดับเสียง เดซิเบล	น้ำหนัก (กก.)
					ลบ.ม./ชม.	ลบ.ฟ.น/ฟ.ท.		
EX-20SSC7T	8	ดูดออก	220/50	19.0	470	277	40.0	2.5
EX-25SSC7T	10	ดูดออก	220/50	25.5	690	406	40.5	2.8

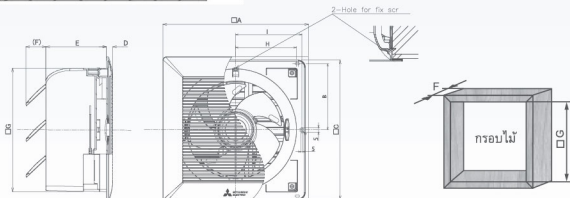
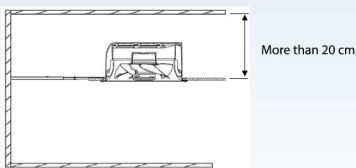
### Dimension

Unit : mm

รุ่น	ขนาดแต่ละส่วน (มม.)								
	A	B	C	D	E	F	G	H	I
EX-20SSC7T	330	150	316	14.2	138	45	280	138	150
EX-25SSC7T	380	174.5	368	17.0	138	56	332	166	174.5

### ขนาดของช่องใส่พัดลมระบายอากาศ

EX-20SSC7T... □ 285 mm  
EX-25SSC7T... □ 337 mm



EX-15SC6T (6 นิ้ว)  
EX-20SC7T (8 นิ้ว)  
EX-25SC7T (10 นิ้ว)

- ✓ แบบฝังฝ้าโดยไม่ต้องใช้ท่อระบายอากาศ
- ✓ มอเตอร์ระบบทาสีสีเงินแบบแรง
- ✓ หน้ากากออกแบบสวยงาม
- ✓ เสียงเงียบ

### Specifications

รุ่น	ขนาดใบพัด (นิ้ว)	ระบบการทำงาน	แรงดันไฟฟ้า โวลต์ / เฮิร์ตซ์ (Hz)	กำลังไฟ Watts (W)	ปริมาณลม 50Hz		ระดับเสียง เดซิเบล	น้ำหนัก (กก.)
					ลบ.ม./ชม.	ลบ.ฟ.น/ฟ.ท.		
EX-15SC6T	6	ดูดออก	220/50	10.0	240	141	34.0	1.2
EX-20SC7T	8	ดูดออก	220/50	18.0	470	277	40.0	1.8
EX-25SC7T	10	ดูดออก	220/50	23.0	690	406	39.5	2.2

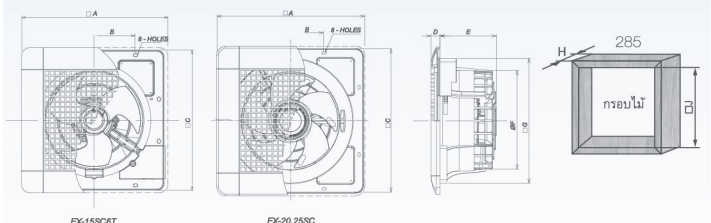
### Dimension

Unit : mm

รุ่น	ขนาดแต่ละส่วน (มม.)									
	A	B	C	D	E	F	G	H	J	
EX-15SC6T	250	140	241	20	108	174	207	25.4	210	
EX-20SC7T	330	144	320	20	125	218	280	25.4	285	
EX-25SC7T	380	180	372	20	134	268	332	25.4	337	

### ขนาดของช่องใส่พัดลมระบายอากาศ

EX-15SC6T... □ 210 mm  
EX-25SC7T... □ 285 mm  
EX-25SC7T... □ 337 mm





VD-10Z4T6-N / VD-15Z4T7-N  
/ VD-15ZP4T7-N

# แบบต่อท่อผนัง

หายใจได้เต็มปอด ด้วยพัดลมระบายอากาศแบบต่อท่อผนัง ที่ช่วยระบายอากาศ และถ่ายเทอากาศเสีย หรือกลิ่นอันไม่พึงประสงค์ ออกจากห้อง ให้คุณได้หายใจอย่างเต็มที่กว่าเดิม



เทคโนโลยีลดฝุ่นเกาะ: ระบายอากาศเต็มประสิทธิภาพ

ยกเว้นรุ่น VD-18Z4T7 / VD-20Z4T7 / VD-20ZP4T5 / VD-23Z4T5 / VD-23ZP4T5 / VD-23ZPP4T5

\*Smart Delay Timer 10 นาที  
VD-10Z4T6-D / VD-15Z4T7-D / VD-15ZP4T7-D



VD-10Z4T6 / VD-10Z4T6-D / VD-15Z4T7 /  
VD-15Z4T7-D / VD-15ZPT7 / VD-15ZP4T7-D



VD-10Z4T6-S / VD-15Z4T7-S



VD-18Z4T7 / VD-20Z4T7 / VD-20ZP4T5 /  
VD-23Z4T5 / VD-23ZP4T5 / VD-23ZPP4T5

## Specifications

รุ่น	ขนาดใบพัด (นิ้ว)	ระบบการทำงาน	แรงดันไฟฟ้าโวลต์ / เฮิรตซ์ (Hz)	กำลังไฟ Watts (W)	ปริมาณลม 50Hz		ระดับเสียงเดซิเบล		น้ำหนัก (กก.)
					ลบ.ม./ชม.	ลบ.ม./นาที	-S/-D	-N	
VD-10Z4T6-S/-D/-N	4	ดูดออก	220/50	9/9/11/9	100	59	29.0	33	2.2
VD-15Z4T7-S/-D	6	ดูดออก	220/50	12/12/14	157	92	28.0	-	3.4
VD-15Z4T7-N	6	ดูดออก	220/50	12	155	91	-	33	3.4
VD-15ZP4T7-N/-D	6	ดูดออก	220/50	17/17/19	217	128	35.0	38	3.4
VD-18Z4T7	7	ดูดออก	220/50	34	335	197		35.0	5.8
VD-20Z4T7	7	ดูดออก	220/50	42	440	259		39.0	6.5
VD-20ZP4T5	7	ดูดออก	220/50	HIGH 53 LOW 37	510 370	300 218		43.0 37.0	7.4
VD-23Z4T5	9	ดูดออก	220/50	HIGH 75 LOW 37	580 360	341 212		46.0 35.0	8.6
VD-23ZP4T5	8	ดูดออก	220/50	HIGH 95 LOW 59	715 450	421 265		48.0 39.0	9.7
VD-23ZPP4T5	8	ดูดออก	220/50	HIGH 125 LOW 105	860 600	506 353		50.0 43.0	9.7



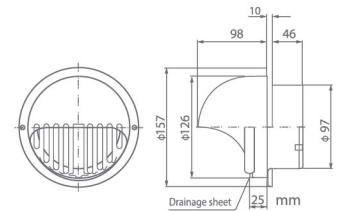
P-13FAT1T

ฝาครอบภายใน (อุปกรณ์เสริม) สำหรับท่อ ขนาด 4" (VD 10,15).

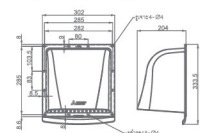


P-20CVPT / P-25CVPT ขนาดใบพัด 8"/10"

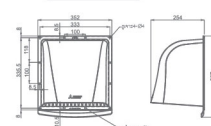
ฝาครอบภายนอก พัดลมระบายอากาศแบบติดผนัง (อุปกรณ์เสริม)



P-20CVPT



P-25CVPT



หน่วย : มม.

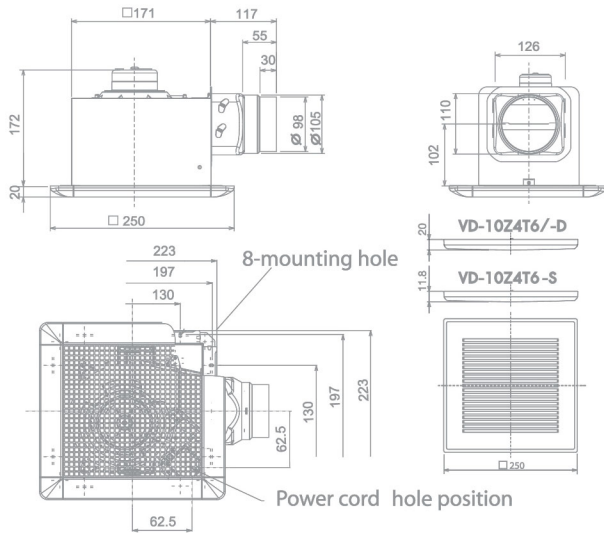
## Dimension

Unit : mm

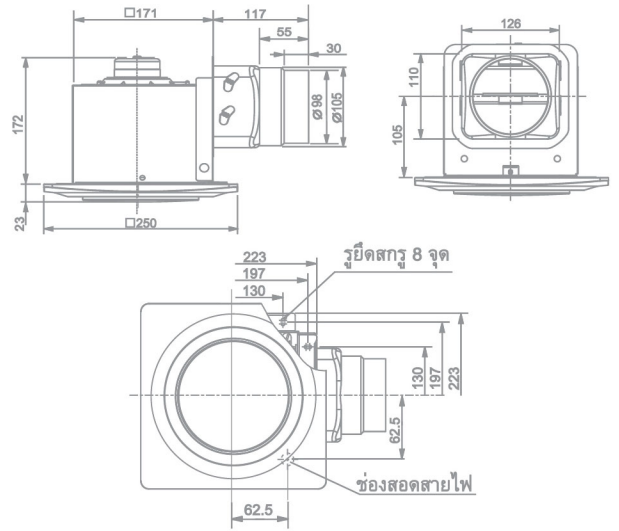
รุ่น	ขนาดแต่ละส่วน (มม.)												
	A	B	C	D	E	F	G	H	J	K	L	M	N
VD-10Z4T6-S/-D	62.5	130	197	223	62.5	130	197	172	250	102	117	171	171
VD-10Z4T6-N	62.5	130	197	223	62.5	130	197	172	250	105	117	171	171
VD-15Z4T7-S/-D/-N VD-15ZP4T7-D/-N	105	170	283	303	105	170	283	200	330	111	117	251	251
VD-18Z4T7	99.5	230	292	308	111.5	230	292	243	334	135	67	270	276
VD-20Z4T7 / VD-20ZP4T5	118	200	332	345	130	200	332	243	380	135	85.5	307	313
VD-23Z4T5	157.5	300	410	424	169.5	300	410	323	474	135	110.5	386	392
VD-23ZP4T5	157.5	300	410	424	169.5	300	410	323	474	161.5	110.5	386	392
VD-23ZPP4T5	157.5	300	410	424	169.5	300	410	323	474	161.5	110.5	386	392

# DIMENSION

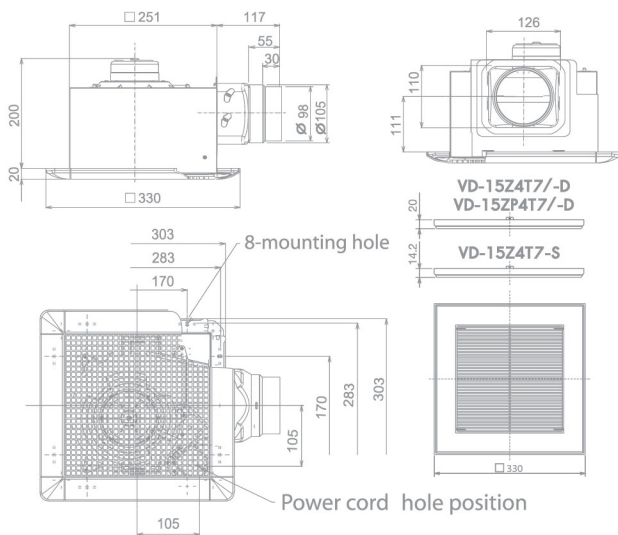
## VD-10Z4T6/-S/-D



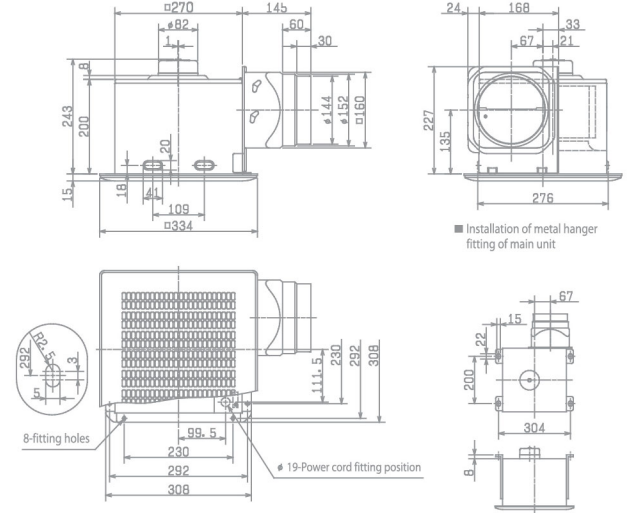
## VD-10Z4T6-N



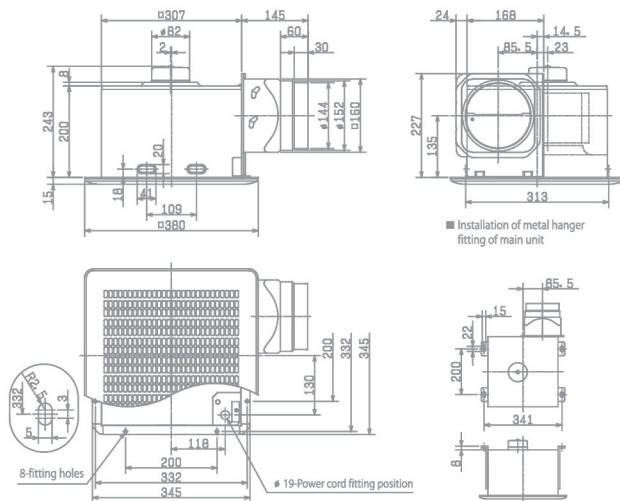
## VD-15Z4T7/-S/-D/-N VD-15ZP4T7/-D/-N



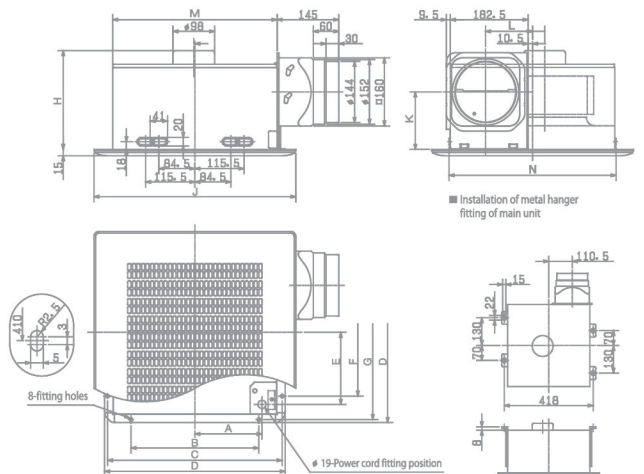
## VD-18Z4T7



## VD-20Z4T7 /VD-20ZP4T5



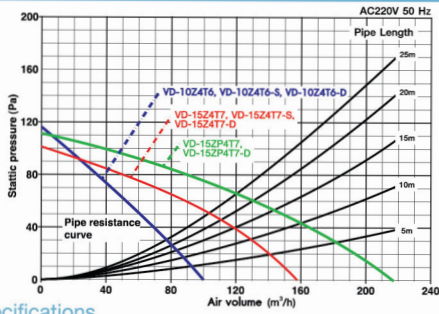
## VD-23Z4T5 /VD-23ZP4T5 / VD-23ZPP4T5





# SPECIFICATIONS

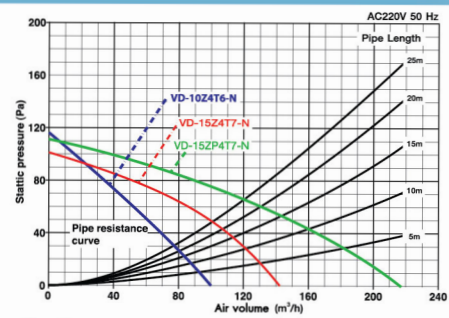
## VD-10Z4T6 /-S /-D, VD-15Z4T7 /-S /-D, VD-15ZP4T7/-D



### Specifications

รุ่น	ขนาดใบพัด (มม.)	รูปทรง	แรงดันไฟฟ้า (โวลต์ / เฮิรตซ์)	กำลังไฟฟ้า (วัตต์)	ปริมาณลม 50Hz		แรงดันเสียง (เดซิเบล)	น้ำหนัก (กก.)
					U <sub>ข.ล.</sub>	U <sub>ข.ร.</sub>		
VD-10Z4T6	Ø10	สี่เหลี่ยม	220/50	9	100	59	29.0	2.2
VD-10Z4T6-S	Ø10	สี่เหลี่ยม	220/50	11	100	59	29.0	2.2
VD-15Z4T7	Ø15	สี่เหลี่ยม	220/50	12	167	92	28	3.4
VD-15Z4T7-S	Ø15	สี่เหลี่ยม	220/50	14	157	92	28	3.4
VD-15Z4T7-D	Ø15	สี่เหลี่ยม	220/50	17	217	128	35.0	3.4
VD-15ZP4T7	Ø15	สี่เหลี่ยม	220/50	19	217	128	35.0	3.4

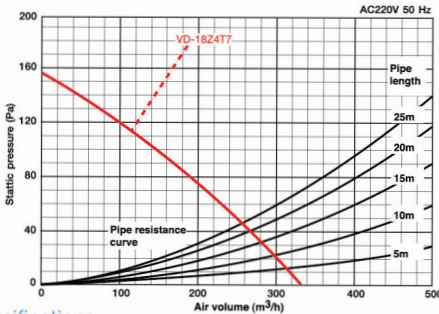
## VD-10Z4T6-N, VD-15Z4T7-N, VD-15ZP4T7-N



### Specifications

รุ่น	ขนาดใบพัด (มม.)	รูปทรง	แรงดันไฟฟ้า (โวลต์ / เฮิรตซ์)	กำลังไฟฟ้า (วัตต์)	ปริมาณลม 50Hz		แรงดันเสียง (เดซิเบล)	น้ำหนัก (กก.)
					U <sub>ข.ล.</sub>	U <sub>ข.ร.</sub>		
VD-10Z4T6-N	Ø10	สี่เหลี่ยม	220/50	9	100	59	33.0	2.2
VD-15Z4T7-N	Ø15	สี่เหลี่ยม	220/50	12	155	91	33.0	3.4
VD-15ZP4T7-N	Ø15	สี่เหลี่ยม	220/50	17	217	128	38.0	3.4

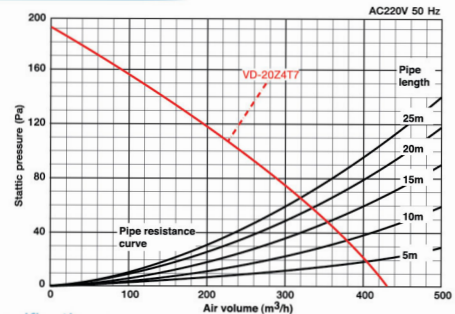
## VD-18Z4T7



### Specifications

รุ่น	ขนาดใบพัด (มม.)	รูปทรง	แรงดันไฟฟ้า (โวลต์ / เฮิรตซ์)	กำลังไฟฟ้า (วัตต์)	ปริมาณลม 50Hz		แรงดันเสียง (เดซิเบล)	น้ำหนัก (กก.)
					U <sub>ข.ล.</sub>	U <sub>ข.ร.</sub>		
VD-18Z4T7	Ø18	สี่เหลี่ยม	220/50	34	335	197	35.0	5.8

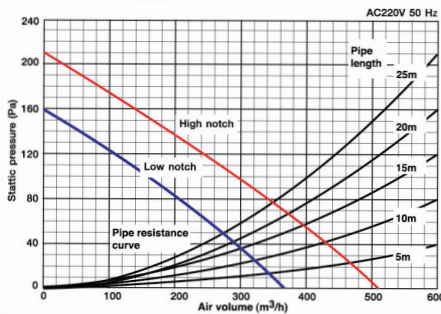
## VD-20Z4T7



### Specifications

รุ่น	ขนาดใบพัด (มม.)	รูปทรง	แรงดันไฟฟ้า (โวลต์ / เฮิรตซ์)	กำลังไฟฟ้า (วัตต์)	ปริมาณลม 50Hz		แรงดันเสียง (เดซิเบล)	น้ำหนัก (กก.)
					U <sub>ข.ล.</sub>	U <sub>ข.ร.</sub>		
VD-20Z4T7	Ø18	สี่เหลี่ยม	220/50	42	440	259	39.0	6.5

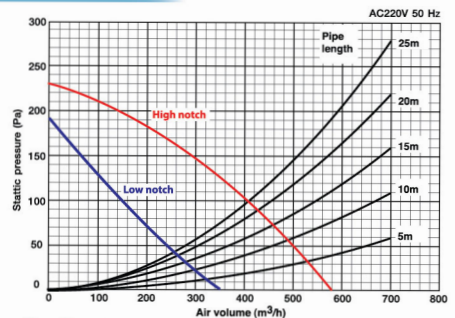
## VD-20ZP4T5



### Specifications

รุ่น	ขนาดใบพัด (มม.)	รูปทรง	แรงดันไฟฟ้า (โวลต์ / เฮิรตซ์)	NOTCH	กำลังไฟฟ้า (วัตต์)	ปริมาณลม 50Hz		แรงดันเสียง (เดซิเบล)	น้ำหนัก (กก.)
						U <sub>ข.ล.</sub>	U <sub>ข.ร.</sub>		
VD-20ZP4T5	Ø18	สี่เหลี่ยม	220/50	High	53	510	300	43.0	7.4
				Low	37	370	218	37.0	

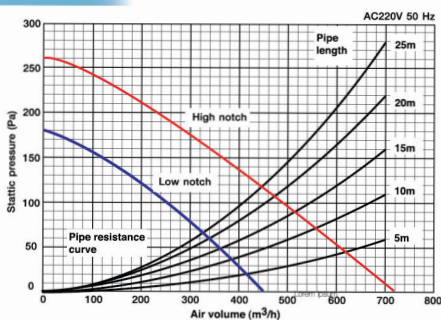
## VD-23Z4T5



### Specifications

รุ่น	ขนาดใบพัด (มม.)	รูปทรง	แรงดันไฟฟ้า (โวลต์ / เฮิรตซ์)	NOTCH	กำลังไฟฟ้า (วัตต์)	ปริมาณลม 50Hz		แรงดันเสียง (เดซิเบล)	น้ำหนัก (กก.)
						U <sub>ข.ล.</sub>	U <sub>ข.ร.</sub>		
VD-23Z4T5	Ø23	สี่เหลี่ยม	220/50	High	75	580	341	46.0	8.6
				Low	37	360	212	35.0	

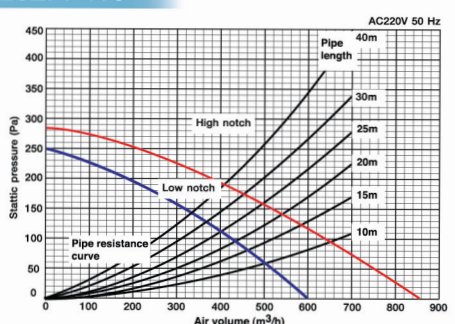
## VD-23ZP4T5



### Specifications

รุ่น	ขนาดใบพัด (มม.)	รูปทรง	แรงดันไฟฟ้า (โวลต์ / เฮิรตซ์)	NOTCH	กำลังไฟฟ้า (วัตต์)	ปริมาณลม 50Hz		แรงดันเสียง (เดซิเบล)	น้ำหนัก (กก.)
						U <sub>ข.ล.</sub>	U <sub>ข.ร.</sub>		
VD-23ZP4T5	Ø20	สี่เหลี่ยม	220/50	High	95	715	421	48.0	9.7
				Low	59	450	265	39.0	

## VD-23ZPP4T5



### Specifications

รุ่น	ขนาดใบพัด (มม.)	รูปทรง	แรงดันไฟฟ้า (โวลต์ / เฮิรตซ์)	NOTCH	กำลังไฟฟ้า (วัตต์)	ปริมาณลม 50Hz		แรงดันเสียง (เดซิเบล)	น้ำหนัก (กก.)
						U <sub>ข.ล.</sub>	U <sub>ข.ร.</sub>		
VD-23ZPP4T5	Ø20	สี่เหลี่ยม	220/50	High	125	860	506	50.0	9.7
				Low	105	600	353	43.0	



มอท.934-2558

- เมื่อประโยชน์ของผู้บริโภค ทรูเนคเสค จำกัด และค่าตอบแทนภายในคู่มือการใช้งาน และการติดตั้งผลิตภัณฑ์อย่างละเอียด หรือสอบถามข้อมูลเพิ่มเติมได้ที่บริษัทฯ
- รายละเอียดต่างๆ บริษัทฯอาจเปลี่ยนแปลงได้โดยไม่ต้องแจ้งให้ทราบล่วงหน้า
- ตัวอย่างสีของสินค้าอาจคลาดเคลื่อนได้ เนื่องจากเทคนิคการพิมพ์



เลือกซื้อผลิตภัณฑ์มิตซูบิชิ อิเล็กทริก  
ได้ที่ร้านตัวแทนจำหน่ายมิตซูบิชิ อิเล็กทริกทั่วประเทศ



**Venzo Power Technology Co., Ltd.**  
**58 Soi Bangna-Trad 12 Bangna-Tai, Bang Na, Bangkok**  
**10260**  
**Phone : 02-3993520-21 Fax : 02-399-3522**  
**Email : sales@venzo.co.th**



ศูนย์บริการ MITSUBISHI ELECTRIC  
ได้รับการรับรองมาตรฐานสากลระบบคุณภาพ ISO 9001